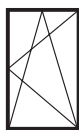
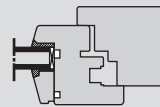


# Roto NT

## Montážní návod větracích nůžek

### Závěsová strana E5, systém 12/18(20)-9(13)



**12 mm** vůle v drážce  
**18/20 mm** šířka přesahu  
**9/13 mm** osa kování

#### Funkční bezpečnost kování

■ Pro zajištění trvalé funkční bezpečnosti je nutné dodržet následující:

1. Montáž dílů stavebního kování musí být provedena podle tohoto montážního návodu.
2. Okno musí být odborně zabudováno.
3. Výrobce oken musí předat uživateli návod k údržbě a obsluze popř. směrnice k záručním podmínkám.
4. Kování se může skládat jen s originálních dílů Roto. Použití systémové cizích dílů vylučuje jakoukoliv záruku.

#### Záruky na výrobek - předpisy

■ K upevnění stavebních dílů je nutné používat galvanicky zinkované stříbrné ocelové okenní vruty 3,5/4,0... .

Výrobce oken musí zajistit dodatečné upevnění dílů kování, eventuelně problematiku konzultovat s výrobcem vrutů.

Při upevnění **držáku a rámového ložiska** musejí síly vedoucí k vytržení a působící svísele k ploše křídla, dosahovat těchto tabulkou uváděných hodnot (tažná síla v závislosti na váze křídla podle RAL-RG 607/3).

Váha křídla v kg	Síla v N*
60	1650
70	1900
80	2200
90	2450
100	2700
110	3000
120	3250
130	3500

\* Tolerance -10%.

Udávané hodnoty se vztahují na držák. Jsou platné i pro rámové ložisko za předpokladu, že je upevněno stejným způsobem jako držák.

U agresivních dřevin (např. Afzelia, dub) se kování před montáží ošetří ochranným lakem.

Nepoužívejte kyselinou vázané těsnící materiály, které by mohly způsobit korozi dílů kování.

Dodržujte zasklívací předpisy.

#### Záruky na výrobek - smluvní ustanovení

■ Výrobce kování neručí za špatnou funkci kování nebo jeho poškození, jakož i za poškození oken vybavených tímto kováním, která mohou být způsobena nedostatečným popisem problematiky nebo nerespektováním montážních předpisů a aplikačních diagramů.

Garance se vztahuje jen na originální Roto stavební díly.

Dbejte prosím směrnic k záručním podmínkám.

**Roto Nové Město**  
Kříčkova 373  
592 31 Nové Město na Moravě  
Telefon: +420 566 652 411  
Fax: +420 566 652 413  
E-mail: nove.mesto@roto-nm.cz

www.roto-nm.cz

**Provozovna Kunice**  
Kunice 38  
251 63 Strančice, Praha - východ  
Telefon: +420 323 619 081  
Fax: +420 323 619 083  
E-mail: kunice@roto-nm.cz

**Provozovna Olomouc**  
Přerovská č. 621  
779 00 Olomouc 9 - Holice  
Telefon: +420 585 154 970  
Fax: +420 585 154 971  
E-mail: olomouc@roto-nm.cz

# Roto NT

## Větrací nůžky, závěsová strana E5

### Otevíravě sklopné kování - základní bezpečnost

#### Jednotlivé díly

#### Rozsah použití:

Šířka křídla v drážce (FFB) .....	550 – 1600 mm
Výška křídla v drážce (FFH) .....	280 – 2400 mm
Váha křídla .....	max. 130 kg

#### 1 OS převod konstantní, dorn 15 mm

Výška křídla (v kov. drážce)	Výška kliky	Délka převodu	Objednací číslo
280 – 360 <sup>2)</sup>	120	370	<b>284 314</b> <sup>1)</sup>
361 – 480 <sup>3)</sup>			
481 – 600	170	490	<b>259 830</b>
601 – 800	263	690	<b>259 831</b>
801 – 1000	413	890	<b>259 834</b>
1001 – 1200	513	1090 1 <b>E</b>	<b>259 838</b>
1201 – 1400	563	1290 1 <b>E</b>	<b>259 840</b>
1401 – 1600	563	1490 1 <b>E</b>	<b>259 842</b>
1601 – 1800	563	1690 2 <b>E</b>	<b>259 846</b>
1601 – 1800	1000	1690 2 <b>E</b>	<b>259 847</b>
1801 – 2000	1000	1890 2 <b>E</b>	<b>259 849</b>
2001 – 2200	1000	2090 2 <b>E</b>	<b>259 851</b>
2201 – 2400	1000	2290 2 <b>E</b>	<b>259 854</b>

#### 2 OS převod variabilní, dorn 15 mm

Výška křídla (v kov. drážce)	Výška kliky	Délka převodu	Objednací číslo
310 – 450 <sup>2)</sup>	155 – 225	430	<b>259 717</b> <sup>1)</sup>
451 – 620 <sup>3)</sup>	225 – 310	400	<b>259 718</b> <sup>1)</sup>
621 – 800	311 – 400	580 1 <b>E</b>	<b>259 719</b>
801 – 1200	401 – 600	980 1 <b>E</b>	<b>259 720</b>
1201 – 1600	601 – 800	1380 2 <b>E</b>	<b>259 721</b>
1601 – 2000	801 – 1000	1780 2 <b>E</b>	<b>259 762</b>
2001 – 2400	1001 – 1200	2180 4 <b>E</b>	<b>259 763</b>

#### 3 Protikus západky

**256 020**

#### 4 Rohové vedení **E** (bez vyobr.) Rohové vedení **P**

**260 275**  
**260 277**

#### 5 Rohové vedení OS **P**

**260 290**

#### 6 Zvláštní rohové vedení **E** (bez vyobr.) (FFH < 360 mm) Zvláštní rohové vedení **P** (FFH < 360 mm)

**260 280**  
**260 282**

#### 7 Křídlové nůžky bez závěrové pojistky \*

Šířka křídla (v kov. drážce)	Délka dílu	Objednací číslo
550 – 670	150/ 300	<b>288 150</b>
671 – 860	250/ 490	<b>284 217</b>
861 – 1060	350/ 690	<b>284 218</b>
1061 – 1260	500/ 890 1 <b>E</b>	<b>284 219</b>
1261 – 1460	500/1090 1 <b>E</b>	<b>284 216</b>
1461 – 1600	500/1290 1 <b>E</b>	<b>286 496</b>

#### 8 Větrací nůžky - křídlová část

Číslo nůžek 4 (5 blokování)	L	<b>315 998</b>
	P	<b>315 999</b>

#### 8a Větrací nůžky - rámová část (9/13 mm osa drážky)

L **330 596**  
P **330 595**

#### 8b Distanční krytka (bez vyobr.)

vůle 13 – 13,5 mm **281 635**

#### 9 Rámové nůžky E5, systém 12/18-9

Šířka křídla (v kov. drážce)	Velikost	Objednací číslo
550 – 670	150	L <b>258 072</b> P <b>258 073</b>
671 – 860	250	L <b>258 074</b> P <b>258 075</b>
861 – 1060	350	L <b>258 076</b> P <b>258 077</b>
1061 – 1400	500	L <b>258 078</b> P <b>258 080</b>

#### 9a Rámové nůžky E5, systém 12/20-13

Šířka křídla (v kov. drážce)	Velikost	Objednací číslo
550 – 670	150	L <b>262 397</b> P <b>262 398</b>
671 – 860	250	L <b>262 399</b> P <b>262 400</b>
861 – 1060	350	L <b>262 401</b> P <b>262 402</b>
1061 – 1400	500	L <b>262 403</b> P <b>262 404</b>

#### 10 Držák E5 12/18-9

**230 187**  
Držák E5 12/18-9 s čepy (bez vyobr.) **230 186**  
Držák E5 12/20-13 (bez vyobr.) **245 711**  
Držák E5 12/20-13 s čepy (bez vyobr.) **245 710**

#### 10a Čep držáku

**227 354**

#### 11 Rohové vedení nůžek **P**

**260 286**

#### 12 Střední díl, vodorovný a svislý

Šířka křídla (v kov. drážce)	Výška křídla (v kov. drážce)	Velikost	Objednací číslo
1101 – 1600	1001 – 1800	600 1 <b>E</b>	<b>255 281</b>
	1801 – 2400	600 KU 1 <b>E</b>	<b>255 282</b>
		600 1 <b>E</b>	<b>255 281</b>

#### 13 Křídlový závěs E5 12/18-9 kov. drážka

L **245 741**  
P **245 742**  
Křídlový závěs E5 12/20-13 kov. drážka (bez vyobr.) L **262 414**  
P **262 415**

#### 14 Rámové ložisko E5 12/18-9

L **230 398**  
P **230 399**  
Rámové ložisko E5 12/18-9 s čepy (bez vyobr.) L **230 396**  
P **230 397**  
Rámové ložisko E5 12/20-13 (bez vyobr.) L **230 406**  
P **230 407**  
Rámové ložisko E5 12/20-13 s čepy (bez vyobr.) L **230 408**  
P **230 409**

#### 15 Úrovňová pojistka

**284 220**

#### Profilově závislé rámové díly: viz BK 9-1

#### 16 Úrovňová a ovládací zarážka - rámová část

#### 17 OS rámový uzávěr

#### 18 Rámový uzávěr

#### 19 Západka

<sup>1)</sup> úrovňová pojistka není možná

<sup>2)</sup> s zvláštním rohovým vedením **6**

<sup>3)</sup> s rohovým vedením **4**

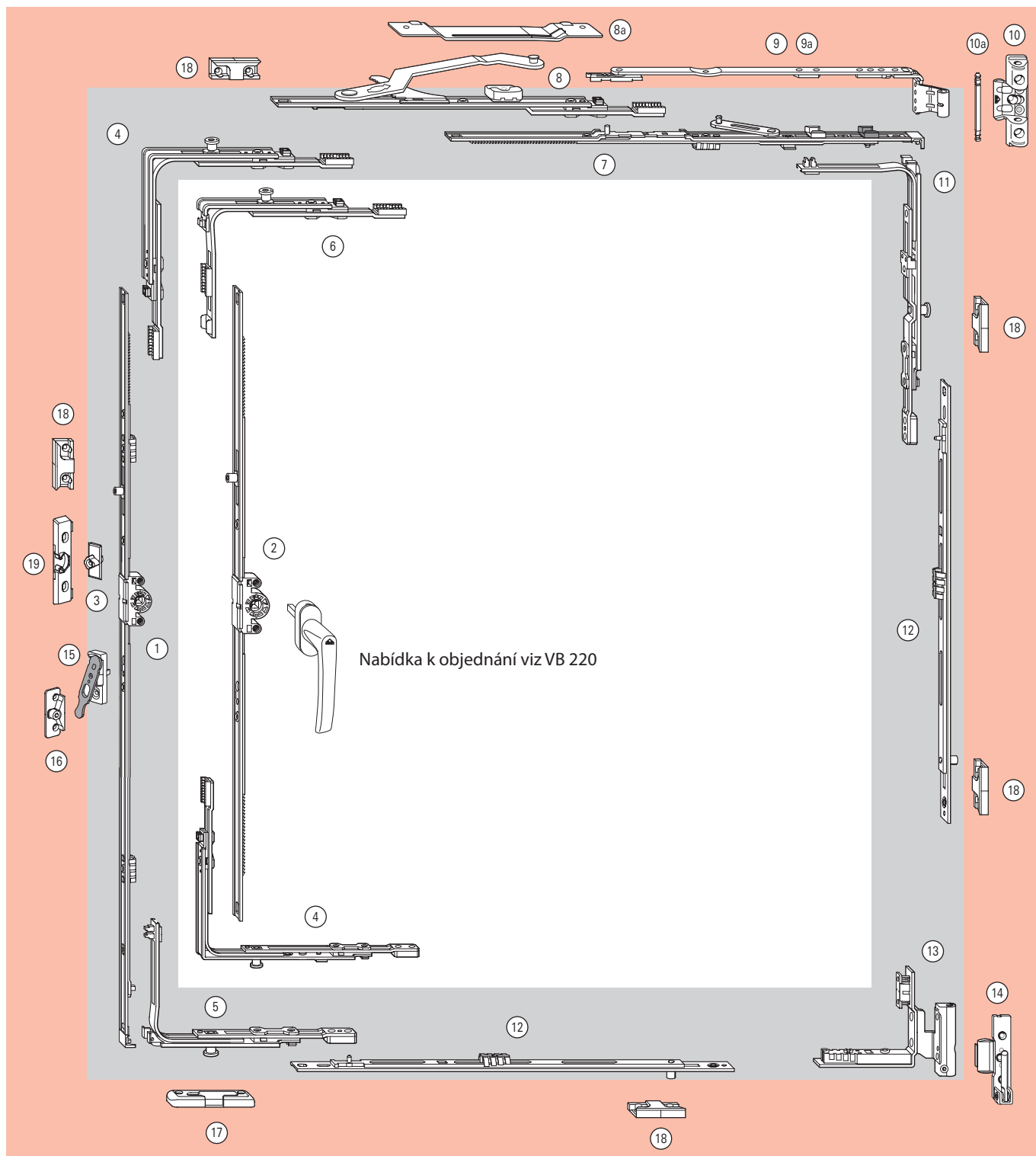
\* použití pouze s větracími nůžkami

# Roto NT

Větrací nůžky, závěsová strana E5

Otevíravě sklopné kování - základní bezpečnost

Přehled skladby kování



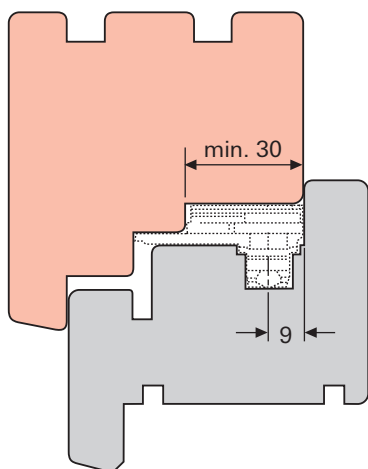
**Pozor:** Ve spojení s větracími nůžkami smí být použity pouze křídlové nůžky bez závěrové pojistky a úrovňová pojistka, ale nesmí být použita úrovňová a ovládací zarážka.

# Roto NT

## Větrací nůžky, závěsová strana E5

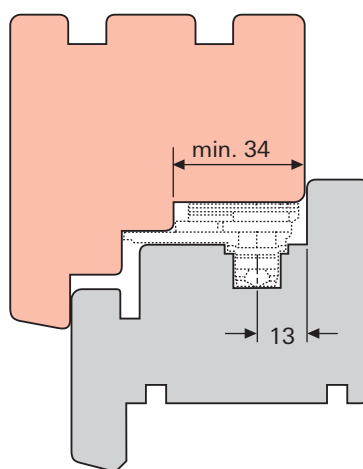
### Montáž rámových dílů

Osa kování 9

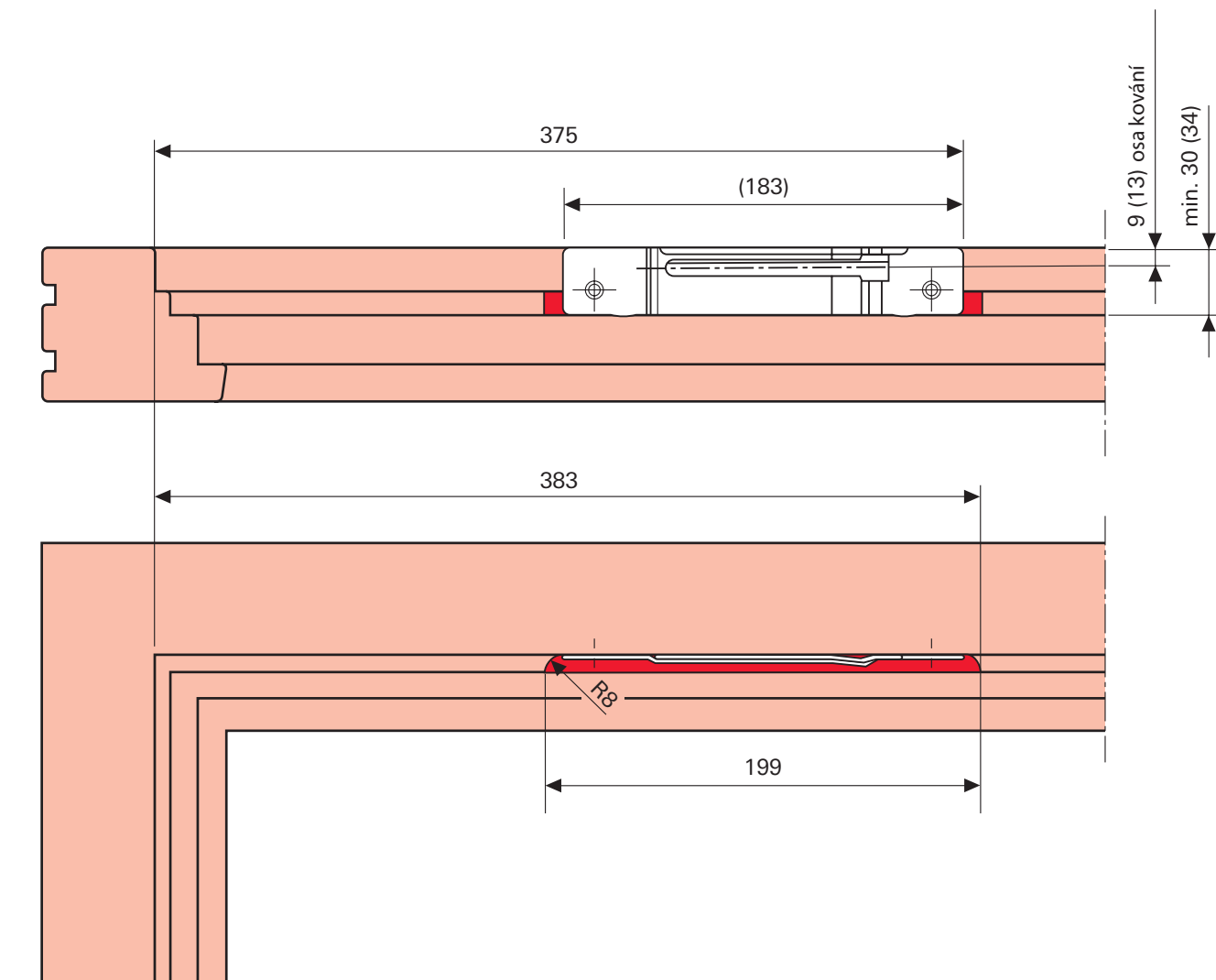


(mm)	Číslo nůžek
30	4

Osa kování 13



(mm)	Číslo nůžek
34	4



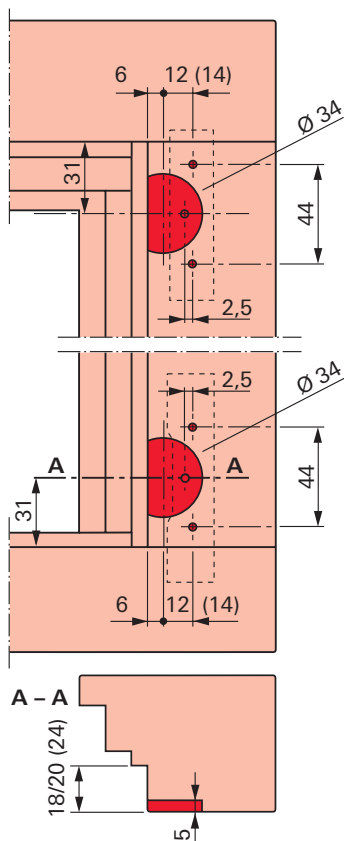
# Roto NT

## Větrací nůžky, závěsová strana E5

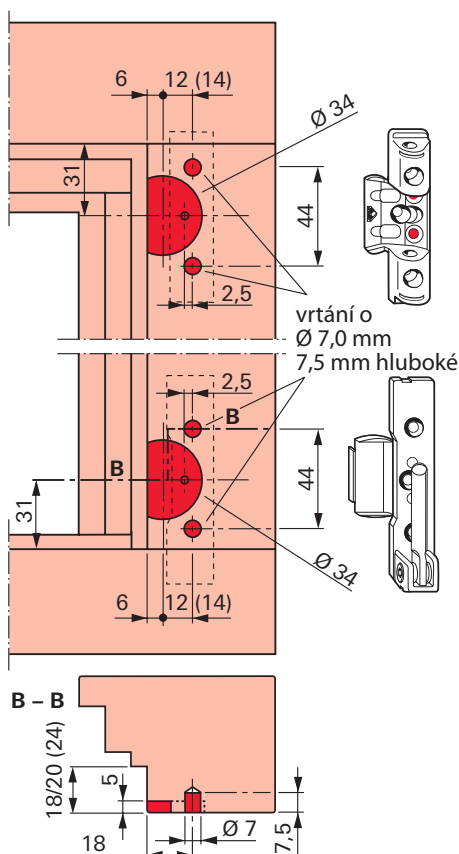
### Rozměry vrtání / vrtací šablony

#### Rozměry vrtání:

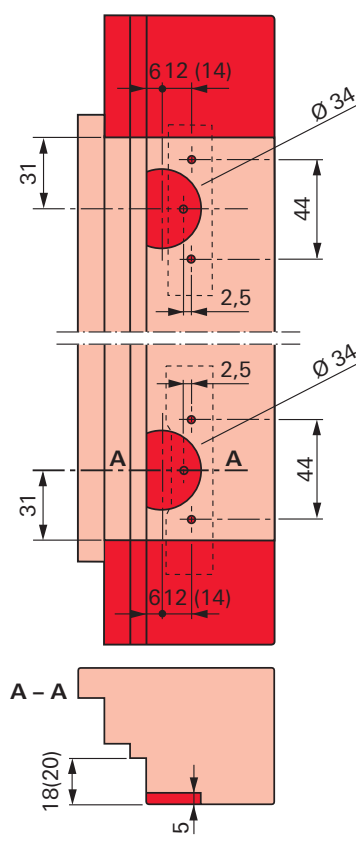
Držák, rámové ložisko  
**klížené** v rámu  
šroubovací otvory  $\varnothing 3$  mm



Držák, rámové ložisko  
**klížené** v rámu  
verze s čepy



Držák, rámové ložisko  
na **volné části** rámu  
šroubovací otvory  $\varnothing 3$  mm



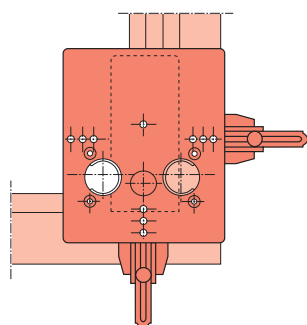
**Pro systém 12/20-13 platí rozměr v závorce!**

#### Vrtací šablona $\varnothing 3$ mm

Obj. číslo  
**230 712 (230 715)**

přítlačný kroužek  $\varnothing 40$  mm,  
fréza  $\varnothing 34$  mm

Začátek v **klížení** rámu.

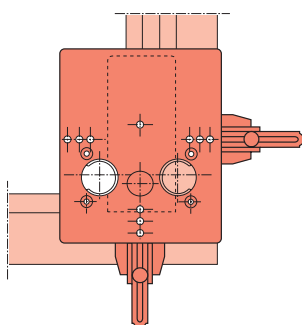


#### Vrtací šablona $\varnothing 7$ mm

Obj. číslo  
**230 713 (230 716)**

přítlačný kroužek  $\varnothing 40$  mm,  
fréza  $\varnothing 34$  mm

Začátek v **klížení** rámu.



#### Vrtací šablona $\varnothing 3$ mm

Obj. číslo  
**230 712 (230 715)**

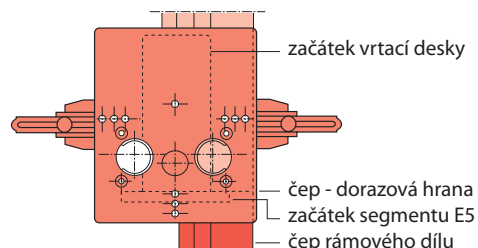
nebo

#### Vrtací šablona $\varnothing 7$ mm

Obj. číslo  
**230 713 (230 716)**

přítlačný kroužek  $\varnothing 40$  mm,  
fréza  $\varnothing 34$  mm

Začátek na **volné části** rámu.



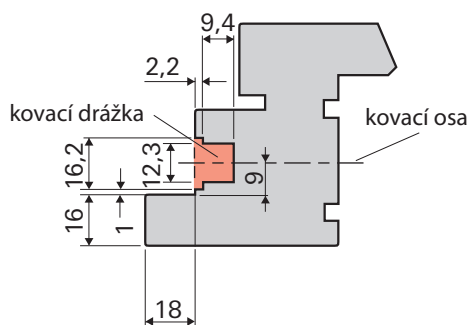
# Roto NT

## Větrací nůžky, závěsová strana E5

### Vrtání okenní kliky / montáž okenní kliky

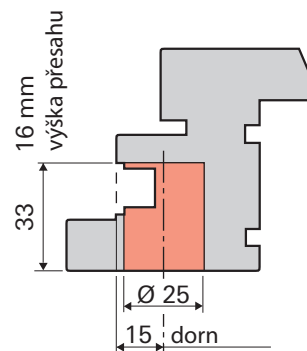
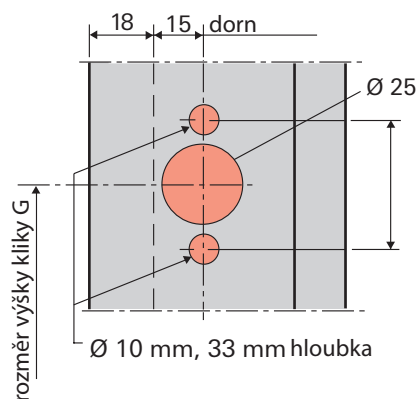
#### 1. Křídlový profil - vodorovný řez

rozměrové údaje pro zakování



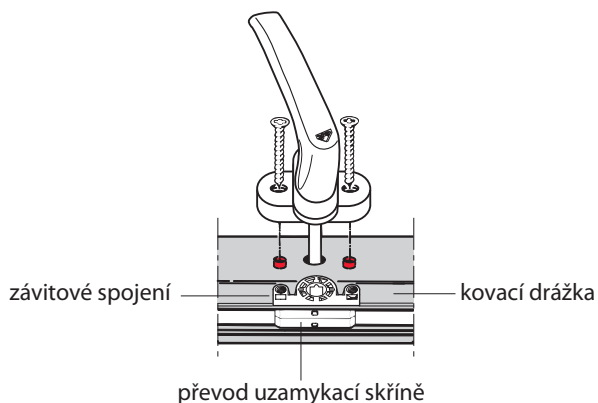
#### 2. Vrtání okenní kliky

vrtání pro ořech převodu a doraz okenní kliky

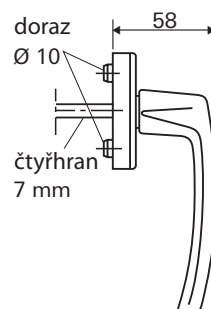


#### 3. Montáž okenní kliky

přípevnění okenní kliky zápusťným šroubem  
DIN 965 M 5 x ... v uzamykací skříni



**Okenní klika RotoLine**  
s dorazem  
7 mm čtyřhran



# Roto NT

## Větrací nůžky, závěsová strana E5

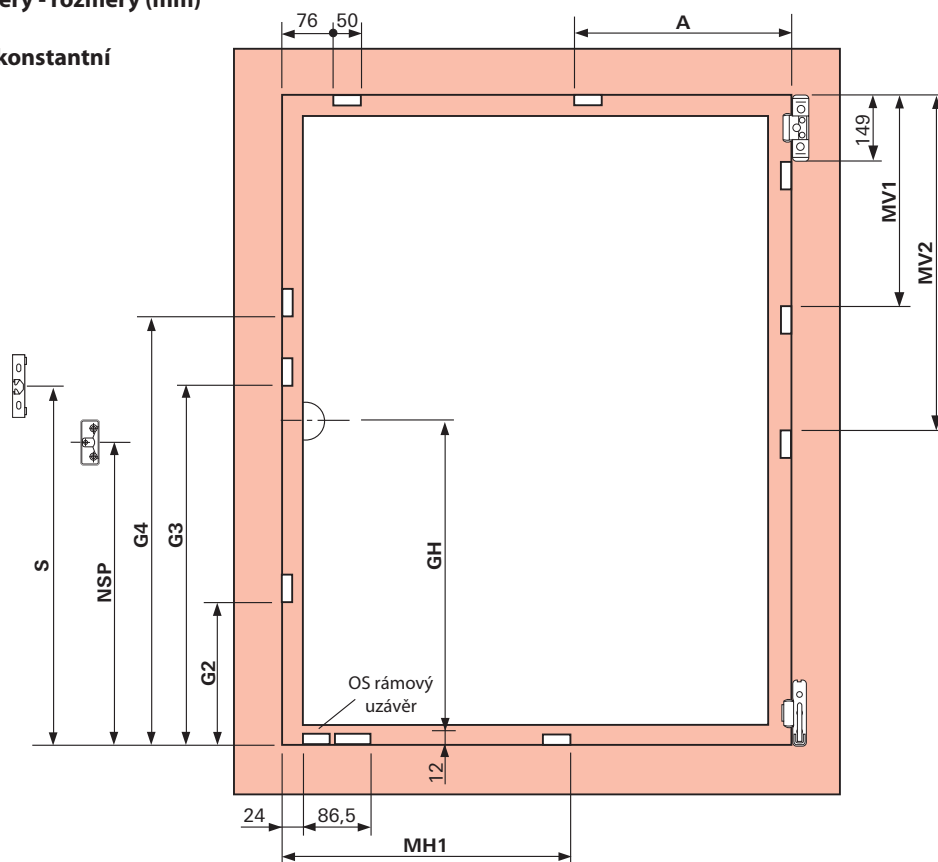
### Rám

### Montáž dílů kování - základní bezpečnost

#### Rámové uzávěry - rozměry (mm)

##### OS převod

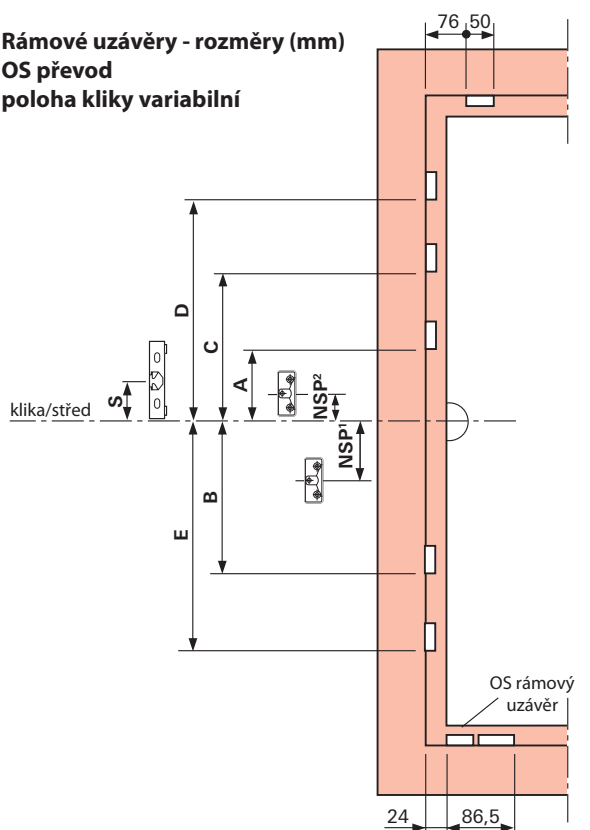
##### poloha kliky konstantní



#### Rámové uzávěry - rozměry (mm)

##### OS převod

##### poloha kliky variabilní



#### OS převod

Výška kř. v drážce	GH	G1	G2	G3	G4	NSP	S
280-480	120	-	-	-	-	-	-
481-600	170	-	-	-	-	223	-
601-800	263	-	-	-	-	138	-
801-1000	413	-	-	-	-	288	-
1001-1200	513	-	700	-	-	388	-
1201-1400	563	-	700	-	-	388	-
1401-1600	563	-	700	-	-	388	-
1601-1800	563	-	700	1370	-	388	-
1601-1800	1000	-	700	1370	-	1121	1244
1801-2000	1000	-	700	1370	-	1121	1244
2001-2200	1000	-	700	1370	-	1121	1244
2201-2400	1000	-	700	1370	-	1121	1244

#### Střední díl svislý

Výška kř. v drážce	MV1	MV2	MV3
1001-1800	746	-	600 E
1801-2400	746	1346	600 E KU + 600 E

#### Střední díl vodorovný

Šířka kř. v drážce	MH1
1100-1600	658 - - - 600 E

#### Křídlové nůžky

Šířka kř. v drážce	A	Velikost
1061-1260	-	500 / 890
1261-1460	-	500 / 1090
1461-1600	750	500 / 1290

\* s druhými nůžkami  
NSP = Úrovňová a ovládací zarážka  
S = Západka

#### OS převod variabilní D15

Výška kř. v drážce	A	B	C	D	E	NSP	S
450-620	-	-	-	-	-	-	-
621-800	125	-	-	-	-	137 <sup>1</sup>	-
801-1200	125	-	-	-	-	137 <sup>1</sup>	-
1201-1600	125	340	-	-	-	137 <sup>1</sup>	-
1601-2000	-	312	358	-	-	109 <sup>2</sup>	232
2001-2400	-	312	358	758	740	109 <sup>2</sup>	232

# Roto NT

## Větrací nůžky, závěsová strana E5

### Aplikační diagram

#### Omezení velikosti křídla

v této oblasti přípustná váha křídla max. 130 kg

